

**Получатель**

**Отправитель**

Society  
Reference  
Address  
Phone  
Fax  
E-mail

**Арт. №**

60150966

**Модель**

EVOPLUS B 100/220.40 M

**Характеристики насоса**

Максимальное давление 1,6 MPa  
Мин. темп-ра жидкости -10 °C  
Макс. темп-ра жидкости 110 °C  
EEI : ≤ 0,20

**Минимальный напор на всасывании :**

Температура °C 90 100

Минимальный напор на всасывании : m 20 25

**Требуемые характеристики**

Расход :  
Напор :  
Жидкость (%) :  
Температура жидкости 20 °C  
Плотность : 998,3 kg/m<sup>3</sup>  
Кинематическая вязкость 1,005 mm<sup>2</sup>/s  
Давление паров 2,34 kPa

**Действительные характеристики**

Расход :  
Напор :

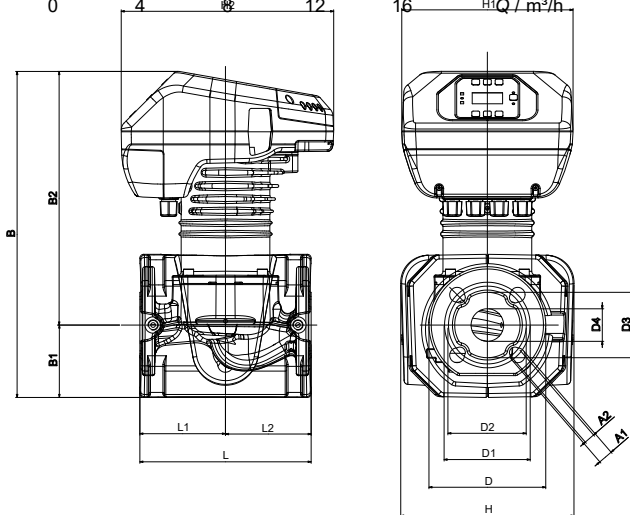
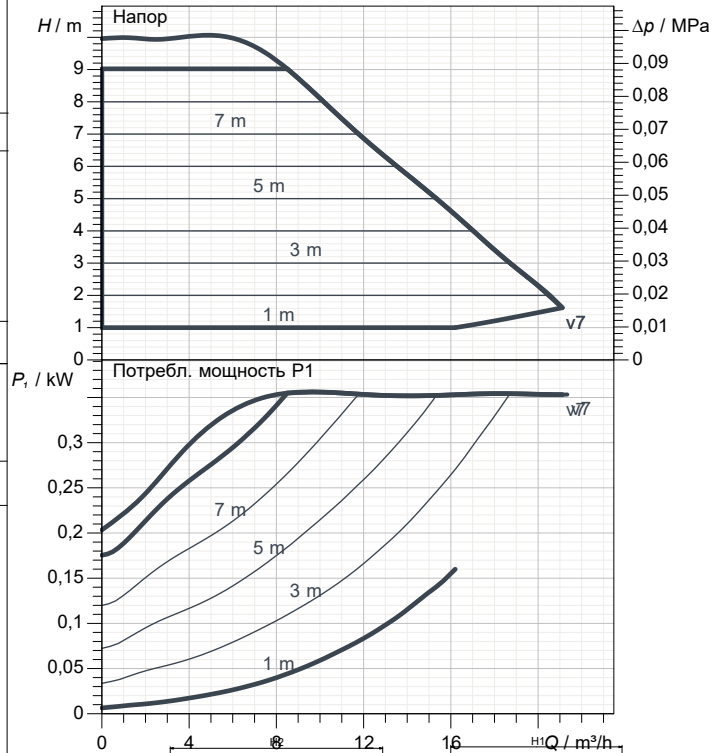
**Материалы/Уплотнение вала**

Корпус насоса Cast iron 250 UNI ISO 185 - CTF  
Рабочего колеса Технополимер  
Вал мотора Нержавеющая сталь  
Уплотнительное кольцо EPDM  
Кожух мотора алюминиевый сплав  
Закрытый фланец Нержавеющая сталь  
Обойма упорного кольца Нержавеющая сталь

**Характеристики двигателя**

Торговая марка DAB  
Поглощенная мощность P1 0,35 kW  
Напряжение 1~ 220-240 V 50 Hz  
Ном. Ток 1,75 A  
Степень защиты IP 44

**Curve tolerance according to ISO 9906**



**Размеры mm**

A1	19	D1	110	H2	273		
A2	14	D2	100	L	220		
B	419	D3	84	L1	110		
B1	93	D4	42	L2	110		
B2	326	H	222				
D	150	H1	220				

**Вес** 20,8 kg

**Соединения насоса:**

Вход DN 40 / PN6, PN10, PN16  
Вых DN 40 / PN6, PN10, PN16



# ГИДРАВЛИЧЕСКАЯ ХАРАКТЕРИСТИКА

04/10/20

Страница 2 / 3

DAB PUMPS S.p.A.  
Via Marco Polo, 14 - 35035 Mestrino (PD), Italy  
Tel. +39 049 5125000 - Fax +39 049 5125950  
www.dabpumps.com

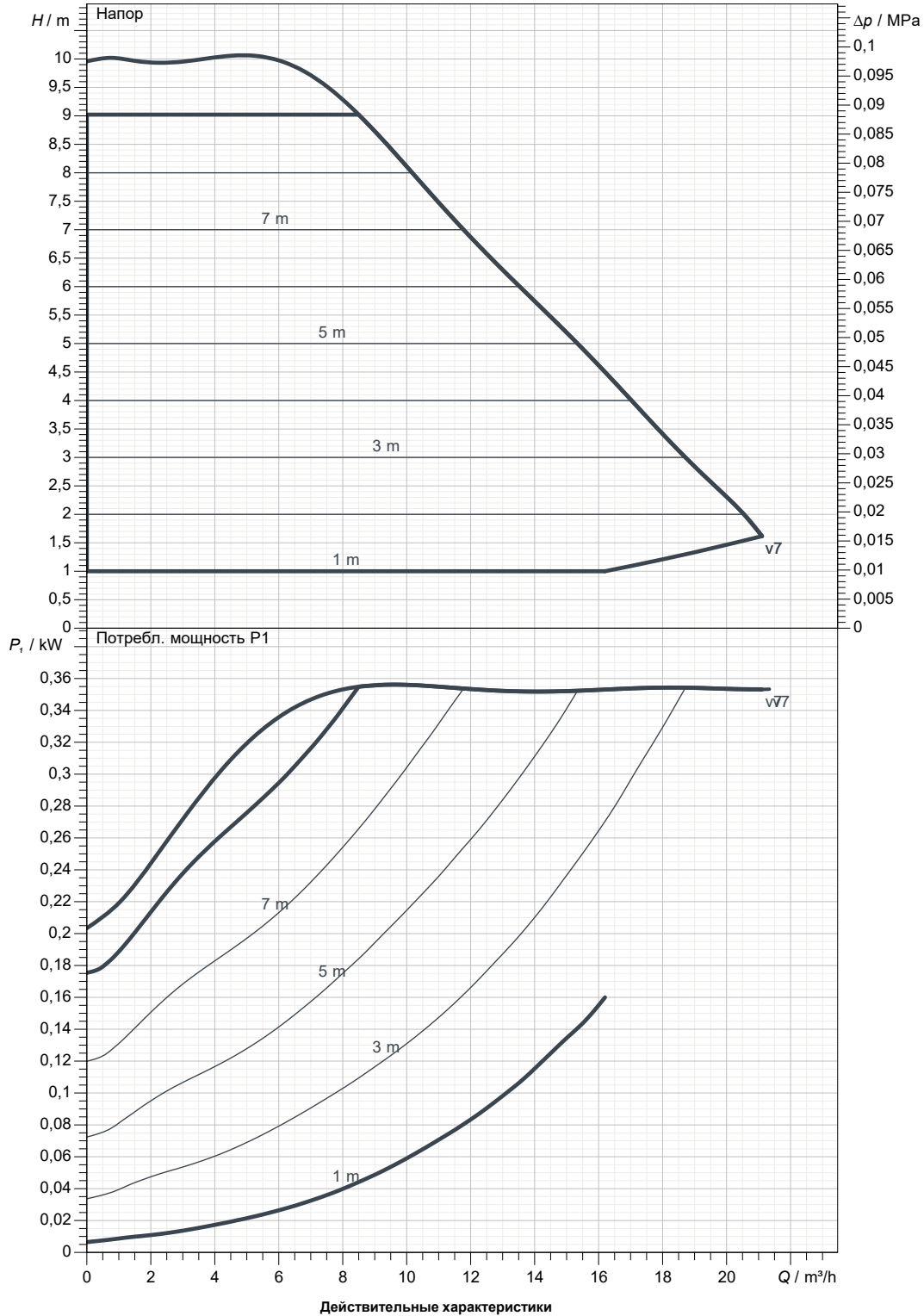
Получатель

Отправитель

Society  
Reference  
Address  
Phone  
Fax  
E-mail

## EVOPLUS B 100/220.40 M

Curve tolerance according to ISO 9906



Вход  
DN 40  
PN6, PN10, PN16

Вых  
DN 40  
PN6, PN10, PN16

Расход :

Напор :

Частота вращения  
2.900 1/min

MAIN\_PROJECT\_TITLE

BUSINESS\_PROCESS\_IC

OWNER\_

ISSUE\_DATE



# ГАБАРИТНЫЕ РАЗМЕРЫ

04/10/20

Страница 3 / 3

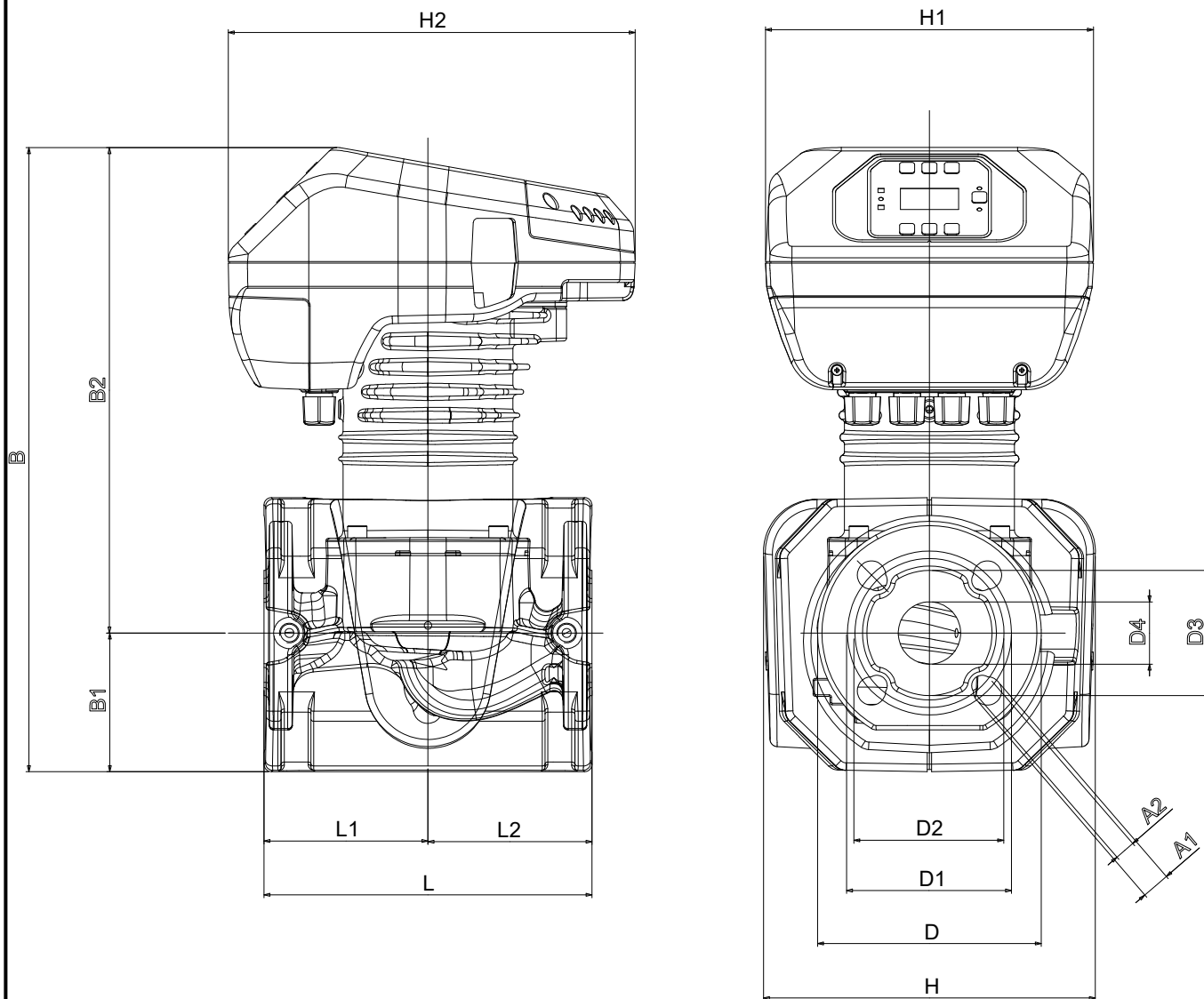
DAB PUMPS S.p.A.  
Via Marco Polo, 14 - 35035 Mestrino (PD), Italy  
Tel. +39 049 5125000 - Fax +39 049 5125950  
www.dabpumps.com

Получатель

Отправитель

Society  
Reference  
Address  
Phone  
Fax  
E-mail

## EVOPLUS B 100/220.40 M



Измерения в мм

Соединения насоса:

1	A1	19
2	A2	14
3	B	419
4	B1	93
5	B2	326
6	D	150
7	D1	110
8	D2	100
9	D3	84
10	D4	42
11	H	222
12	H1	220

H2	273
L	220
L1	110
L2	110

всасывании :  
DN 40  
PN6, PN10, PN16

подачу :  
DN 40  
PN6, PN10, PN16

MAIN\_PROJECT\_TITLE

BUSINESS\_PROCESS\_ID

OWNER

ISSUE\_DATE